

## 安全控制模块

ESRS



性能等级: PLe  
安全等级: Cat.4



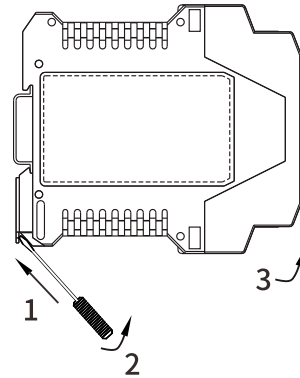
使用产品前请仔细阅读本使用说明书, 并妥善保管

### ⚠ 注意

- 请核对产品外包装、产品标签的型号、规格是否与订货合同一致;
- 安全控制模块安装、使用前应仔细阅读本说明书; 若有疑问, 请与深圳意普技术支持热线400-869-2227联系;
- 安全控制模块应安装在至少为IP54防护等级的控制柜中;
- 仪表供电24V直流电源, 严禁使用220V交流电源;
- 严禁私自拆装仪表, 防止仪表失效或发生故障。

## 拆卸

- (1) 用螺丝刀(刀口宽度≤6mm)插入仪表下端的金属卡锁;
- (2) 螺丝刀向上推, 把金属卡锁向下撬;
- (3) 仪表向上拉出导轨。

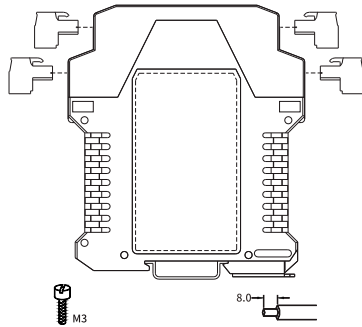


## 维护

- (1) 请务必定期检查安全继电器的安全功能是否完好, 是否存在电路或元件被篡改、旁路的迹象;
- (2) 请遵照相关安全规范, 根据本使用说明书的指示进行操作, 否则可能导致死亡事故或人员及财产的损失;
- (3) 产品在出厂前均经过严格检验和质量控制, 如发现工作不正常, 怀疑内部模块有故障, 请及时同技术支持热线联系;

## 接线

- (1) 仪表接线采用可拆卸的接线端子;
- (2) 输入侧导线的软铜截面积必须大于0.5mm<sup>2</sup>, 输出侧必须大于1mm<sup>2</sup>;
- (3) 导线裸露长度约为8mm, 由M3螺钉锁紧;
- (4) 输出触点必须提供足够的熔丝保护连接;
- (5) 铜导线必须至少耐受75°C环境温度;
- (6) 端子螺钉会造成误动作、发热等, 因此请按规定的转矩拧紧, 端子螺钉紧固转矩: 0.5Nm。

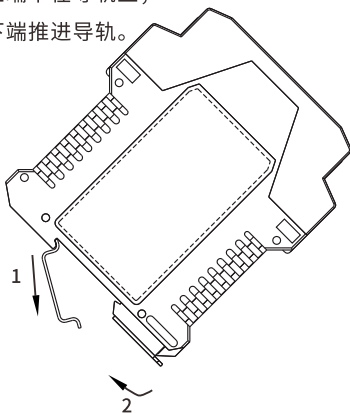


## 安装

安全控制模块应安装在至少为IP54防护等级的控制柜中, 同时, 安装使用应符合GB5226.1-2008“机械电气安全-机械电气设备-第1部分: 通用技术条件”的有关规定。

ESRS系列安全控制模块均采用DIN35mm导轨安装方式, 安装步骤如下:

- (1) 把仪表上端卡在导轨上;
- (2) 把仪表下端推进导轨。



深圳市意普兴科技有限公司  
Shenzhen ESPE Technology Co., LTD

电话: 0755-27972227 网址: www.espeyp.com  
公司地址: 深圳市龙华区观澜街道新澜社区观光路  
1303号鸿信工业园2栋401、501、502



公众号

## 概述

ESRS是一款可组态安全控制模块,应用于智能安全继电器,支持多种开关型安全元件输入(如急停按钮,安全门,双手按钮等),最大支持6路安全元件输入,2路继电器安全输出,4路半导体安全输出,可利用组态软件,设定安全控制逻辑,满足多种现场应用需求。

## 主要技术参数

### 电源特性:

供电电压:20V~30V DC  
电流损耗:≤110mA(24V DC)

### 输入特性:

输入电流:≤10mA(24V DC)  
导线电阻:≤15Ω  
输入设备:开关型安全元件如  
急停按钮,安全门,双手按钮  
安全光幕,磁性开关,安全地毯等

输入通道:6

### 继电器输出特性:

触点数量:2NO(安全输出)  
触点材料:AgSnO2  
触点熔丝保护:10A快,6A慢  
切换容量:5A/230V AC; 5A/24V DC

### 半导体输出特性:

触点数量:4SO(安全输出)  
触点熔丝保护:5A快,3A慢  
切换容量:2A/24V DC

### 时间特性:

吸合缓冲时间:≤100ms  
释放缓冲时间:≤30ms  
恢复时间:  
急停操作:≤30ms  
电源失效:≤1000ms  
电源短时中断:20ms

### 控制逻辑:

控制逻辑:8种逻辑,可根据客户需求定制新逻辑  
延时设定时间:0s~99s

## 安全认证

性能等级(PL):PLe  
安全类别(Cat.):Cat.4  
任务时间(TM):20年  
诊断覆盖率(DC/DCavg):99%  
安全完整性等级(SIL):SIL3  
硬件故障裕度(HFT):1  
安全失效分数(SFF):99%  
危险失效概率(PFHd):1.86E-9/h  
停止级别(Stop Category):0/1  
B10d:

符合标准EN ISO13849  
符合标准EN ISO13849  
符合标准EN ISO13849  
符合标准EN ISO13849  
符合标准IEC61508,IEC62061  
符合标准IEC61508,IEC62061  
符合标准IEC61508,IEC62061  
符合标准IEC61508,IEC62061  
符合标准EN 60204-1

Ue=24V时:	继电器输出	Ue=24V时:	半导体输出
Ie	5A	Ie	2A
Cycles	550,000	Cycles	550,000

Ue=230V时:			
Ie	5A		
Cycles	550,000		

## 环境特性

电磁兼容:符合EN60947, EN61000-6-2, EN61000-6-4

振动频率:10Hz~55Hz

振动幅度:0.35mm

使用温度:-20°C~+60°C

储存温度:-40°C~+85°C

相对湿度:10%~90%

## 绝缘特性

过压等级:III

污染等级:2

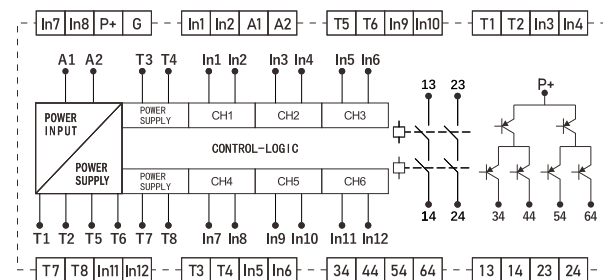
额定绝缘电压:250V AC

额定冲击电压:6000V(1.2/50us)

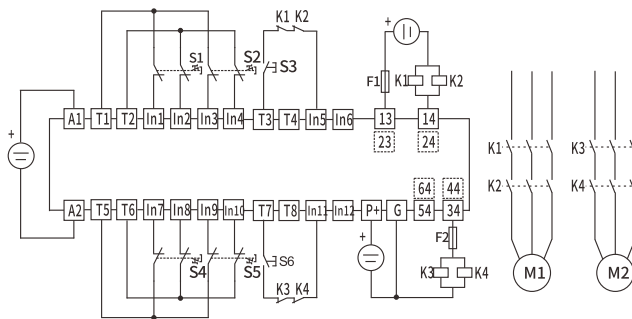
绝缘强度:1500V AC,1min

电气间隙和爬电距离:符合EN 60947-1

## 功能框图

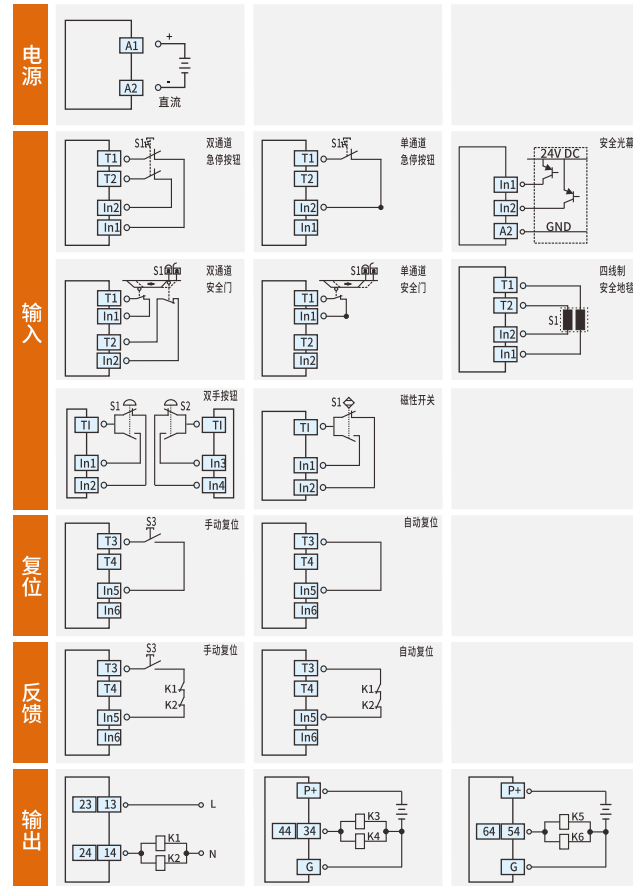


## 典型应用



输入元件:CH1(急停按钮);CH2(急停按钮);CH3(复位按钮)  
输入元件:CH4(急停按钮);CH5(急停按钮);CH6(复位按钮)  
控制逻辑:CH1&CH2 CH4&CH5 复位方式:手动复位 输出延时:0s  
安全等级:Cat.4 性能等级:PLe 安全完整性等级:SIL3

## 接线示意



## 外形尺寸

外形尺寸(深×高×宽):114.5mm×99.0mm×45mm

