

使用说明书 V1.0



扫码下载说明书

深圳市意普兴科技有限公司
Shenzhen ESPE Technology Co., Ltd

深圳市龙华区观澜街道鸿信科技园 2 号楼
Building 2, Hongxin Industrial Park, Guanlan Street,
Longhua District, Shenzhen City, China
Tel:0755-27972227 Fax:0755-86111092
www.espeyp.com

1、安全注意事项

- ◆该安全门开关只能由专业人员进行安装、检修和保养。
- ◆在使用安全门开关前，需仔细阅读本说明书，了解必要的安装、操作和检修的程序和要求，用户应建立安全操作制度并有效执行。
- ◆安全输出 OSSD 必须满足以下条件：不可与电源短路、不可超出额定值；严禁两个或多个 OSSD 之间连接在一起。
- ◆安全门开关严禁出现跌落或撞击情况，严禁用力拉拽线缆。
- ◆安全门开关不适用于：高 UV 负载、放射性环境（天然放射性例外），真空或高压，邻近磁场，邻近有低频率的无线射频识别设备。
- ◆本产品是一种射频式安全门开关，因此可能影响安全门开关功能的情况有：感应区贴金属安装，飘过的金属屑或金属残留物。
- ◆不可使用磁保持功能或安全门开关替代移动防护设备的限位功能，必须安装限位器对移动防护设备进行限位。
- ◆唯一编码方式的安全门开关，在安装时要保证主体和匹配器配对安装，不可打乱安装，否则会造成无法匹配的问题。

2、产品概述

安全门开关是一种安全装置，用于确认安全栅栏的门、防护罩等可动式防护机构的开闭状态。SLE21 系列安全门开关，使用电磁力锁定和 RFID 检测技术，为门偏移晃动场景提供更优化的锁定方案；主体和匹配器之间可选用通用编码和唯一编码方式；尺寸小巧，便于安装。

- ◆电磁力锁定 500N；
- ◆支持 16 至 20 台级联连接；
- ◆全视角醒目指示灯

3、技术参数

配置类型	标准型	高性能型
工作距离	Sao(Off-On)	4mm
	Sar(On-Off)	4mm
响应时间	锁定→解除	200ms
	解除→锁定	200ms
	检测→非检测	20ms+(级联台数-1) x 2ms
	非检测→检测	300ms+(级联台数-1) x 25ms
安全输出 (OSSD 输出)	输出方式	晶体管输出*2
	最大负载电流	150mA
	残余电压(on 时)	最大2.5V (电缆 5m 时)、3.5V (电缆 31m 时)
	OFF 时电压	最大2.0V (电缆 5m 时)、3.0V (电缆 31m 时)
	泄露电流	最高0.5mA
	最大负载容量	4uF
AUX 输出 非安全系 输出	输出方式	晶体管输出
	最大负载电流	50mA
	残余电压(on 时)	最大 2.5 V (电缆 5 m 时)、3.5 V (电缆 31 m 时)
外部输入 (短路电流)	安全输入	约 1.5 mA × 2
	锁定控制输入 OSSD 动作切换输入	约 5.0mA
	复位/EDM 输入	约 5 mA (仅高性能型)
	EDM 选择输入	约 2.5 mA (仅高性能型)
电源	电源电压	DC24V ±10% 包括纹波 (P-P) 10% Class2
	消耗功率	< 5W
保护电路	电源逆接保护、各输出短路保护、输出逆接保护	
耐环境性	外壳防护等级	IP67
	使用环境温度	-20℃到 55℃无冻结
	存放环境温度	-25℃到 70℃无冻结
	使用环境湿度	5% 至 95% RH
	存放环境湿度	5% 至 95% RH
	耐振动	频率 10Hz ~ 55Hz、双振幅 2.0 mm、X、Y、Z 各方向 5 分钟 (IEC 60947-5-3)
耐冲击性	30G X、Y、Z 各方向 6 次 (IEC 60947-5-3)	
适用标准	EN ISO13849-1:2015 (PL e, Category 4), IEC60947-5-3, EN60947-5-3	

表 3-1 安全门开关技术参数

4、规格型号说明

SLE21-000NC

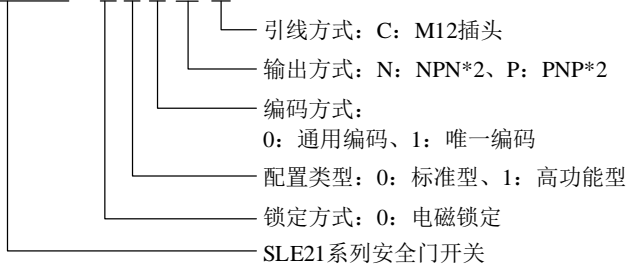


图 4-1 安全门开关型号说明示意图

配置类型	安全输出	AUX输出	安全输入	锁定输入	OSSD动作切换	EDM/复位	EDM选择
标准型	●	●	●	●	●	-	-
高性能型	●	●	●	●	●	●	●

表 4-1 安全门开关配置类型说明表

5、产品说明

5.1 产品构成

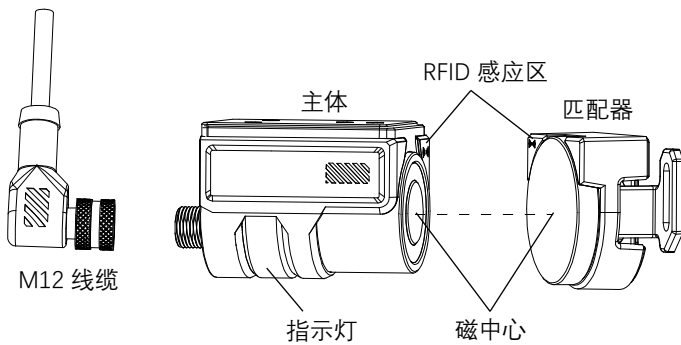


图 5-1 安全门开关构成图

安全门开关由主要两个组件构成: 门开关主体、匹配器 (含 M12 线缆)。

主体固定在防护设备的固定部分上, 匹配器固定在防护设备的移动部分上。主体需连接 M12 线缆后使用, M12 插头有直头航空母头和 L 型航空母头可选。

5.2 产品尺寸

◆ 匹配器

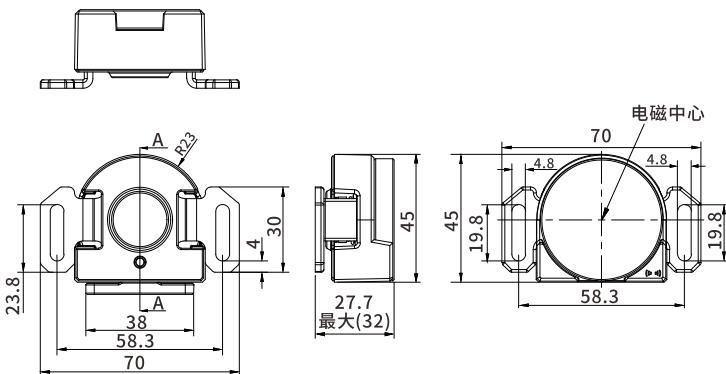


图 5-2 匹配器尺寸图

◆ 主体

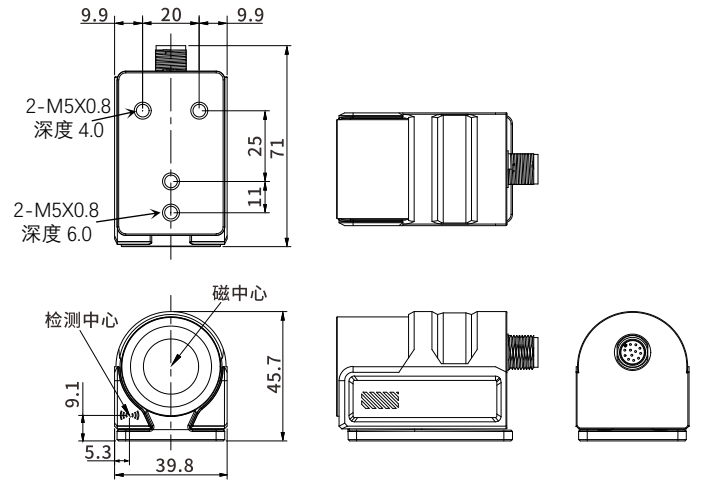


图 5-3 主体尺寸图

5.3 工作状态及指示灯说明



◆ 锁定联动 (OSSD 动作)

指示灯	状态			
	OSSD	安全输入	LOCK	匹配器
绿灯常亮	ON	ON	ON	存在
红灯常亮	OFF	ON/OFF	ON/OFF	不存在
绿灯闪烁	OFF	ON	OFF	存在
橙灯常亮	OFF	OFF	ON	存在
橙灯闪烁	OFF	OFF	OFF	存在
橙灯快闪	OFF	EDM 错误		
红灯闪烁	OFF	系统错误		
OFF	OFF	电源 OFF		

如果复位功能被设置为手动, 指示灯将变为呈橙色点亮, 直至复位/EDM 输入得到操作。

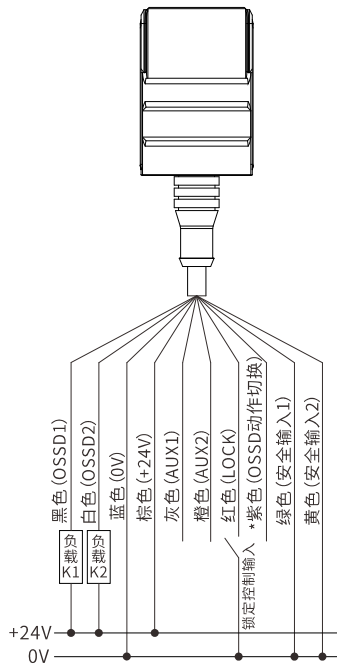
◆ 开闭联动 (OSSD 动作)

指示灯	状态			
	OSSD	安全输入	LOCK	匹配器
绿灯常亮	ON	ON	ON	存在
红灯常亮	OFF	ON/OFF	ON/OFF	不存在
橙灯常亮	OFF	OFF	ON/OFF	存在
橙灯快闪	OFF	EDM 错误		
红灯闪烁	OFF	系统错误		
OFF	OFF	电源 OFF		

如果复位功能被设置为手动, 指示灯将变为呈橙色点亮, 直至复位/EDM 输入得到操作。

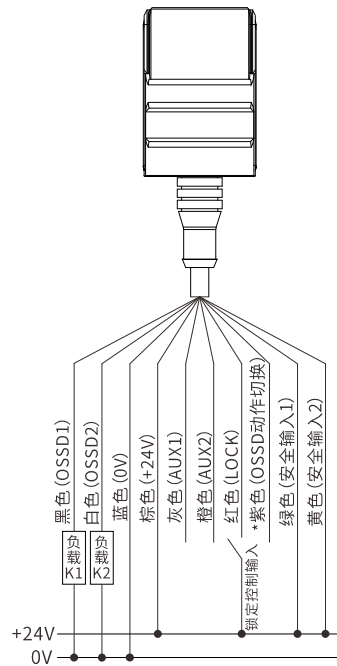
6、接线图

6.1 单安全门开关接线图（无级联）



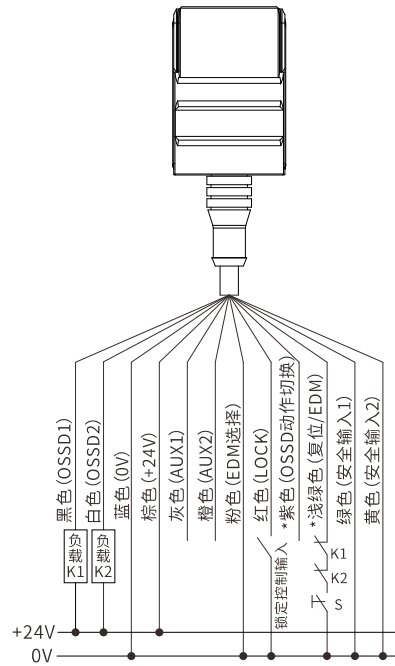
*开闭联动, 紫色接0V; 锁闭联动紫色断开

标准型 (NPN)



*开闭联动, 紫色接+24V; 锁闭联动紫色断开

标准型 (PNP)



*开闭联动, 紫色接0V; 锁闭联动紫色断开

*1.使用EDM和复位: 如图接线

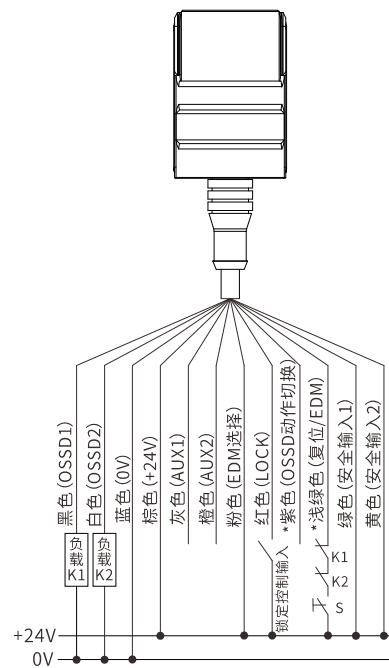
2.不使用EDM和复位: 将EDM选择(粉色线), 复位/EDM(浅绿色)接入+24V;

3.只使用EDM: 将EDM选择(粉色线)断开

K1,K2: 外部设备(强制导向式继电器、电磁接触器等)

S: 复位开关

高性能型 (NPN)



*开闭联动, 紫色接+24V; 锁闭联动紫色断开

*1.使用EDM和复位: 如图接线

2.不使用EDM和复位: 将EDM选择(粉色线), 复位/EDM(浅绿色)接入0V;

3.只使用EDM: 将EDM选择(粉色线)断开

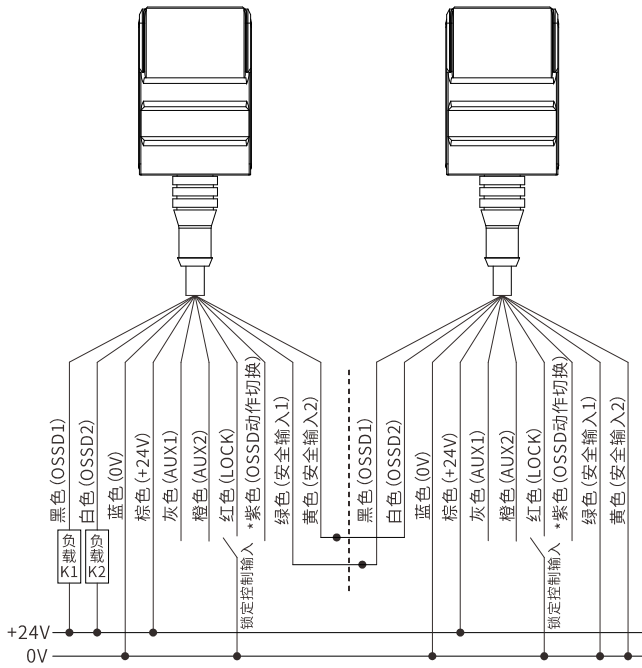
K1,K2: 外部设备(强制导向式继电器、电磁接触器等)

S: 复位开关

高性能型 (PNP)

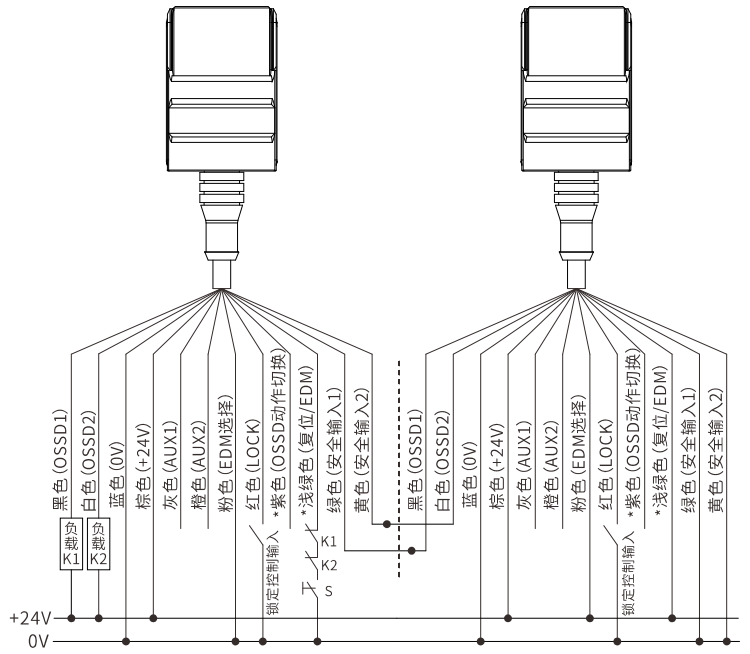
图 6-1 单安全门开关接线示意图

6.2 多安全门开关级联接线图



*开闭联动, 紫色接0V; 锁闭联动紫色断开

标准型级联 (NPN)



*开闭联动, 紫色接0V; 锁闭联动紫色断开

*1.使用EDM和复位: 如图接线

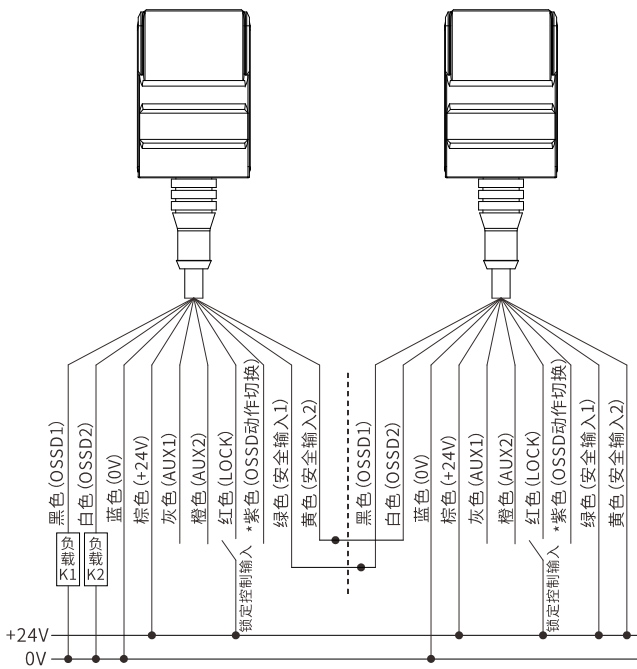
2.不使用EDM和复位: 将EDM选择(粉色线), 复位/EDM(浅绿色)接入+24V;

3.只使用EDM: 将EDM选择(粉色线)断开

K1,K2: 外部设备(强制导向式继电器、电磁接触器等)

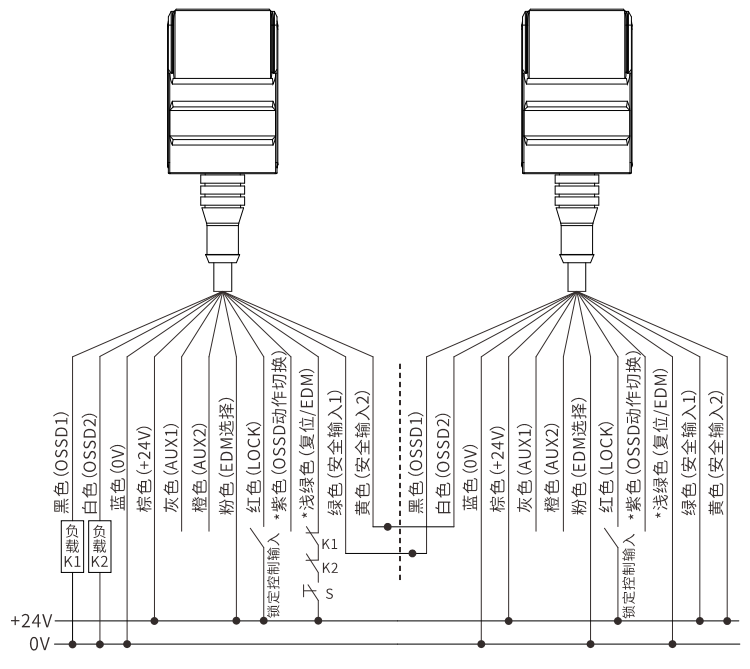
S: 复位开关

高性能型级联 (NPN)



*开闭联动, 紫色接+24V; 锁闭联动紫色断开

标准型级联 (PNP)



*开闭联动, 紫色接+24V; 锁闭联动紫色断开

*1.使用EDM和复位: 如图接线

2.不使用EDM和复位: 将EDM选择(粉色线), 复位/EDM(浅绿色)接入0V;

3.只使用EDM: 将EDM选择(粉色线)断开

K1,K2: 外部设备(强制导向式继电器、电磁接触器等)

S: 复位开关

高性能型级联 (PNP)

图 6-2 多安全门开关级联接线示意图

7、线缆

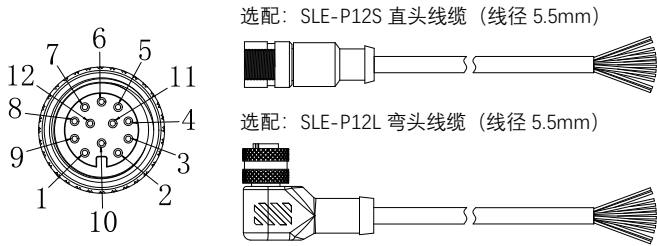


图 7-1 M12 插头线缆线序图

其连接安全门开关的线缆颜色以及功能如下表所示：

引脚	线色	功能	接线说明
1	棕色	电源正极 VCC	连接直流电源 24V 正极
2	蓝色	电源负极 GND	连接直流电源 0V 负极
3	灰色	AUX 输出 1	接通用 PLC
4	黑色	安全输出 OSSD1	连接安全 PLC 或其他安全输入控制接口
5	白色	安全输出 OSSD2	
6	绿色	安全输入 1	无级联：按接线图接线 级联：连接安全门开关安全输入信号（OSSD1 和 OSSD2）
7	黄色	安全输入 2	
8	红色	锁定控制 1	NPN 型接 0V, PNP 型接 24V
9	浅绿	EDM	外部装置监控
10	粉色	EDM 选择	参考接线图接线
11	橙色	AUX 输出 2	接通用 PLC
12	紫色	OSSD 动作切换	参考接线图接线

表 7-1 线缆序功能表

◆线缆型号说明

SLE21-P12L5

- 线缆长度：1: 1m、3: 3m、5: 5m、10: 10m、20: 20m
- 线缆类型：S: 一端裸线，一端直头航空母头
L: 一端裸线，一端 L 型航空母头
- 航空头针数：12 芯
- SLE21 安全门开关系列

图 7-2 线缆型号说明示意图



- ▲用户必须在断电的情况下接线，严禁用户私自更换线缆。
- ▲严禁 OSSD 与电源之间短路，否者会导致安全门开关失效。
- ▲严禁两个或多个 OSSD 之间连接在一起，确保控制器分开处理两个信号，否则会导致开关失效或者无法正常工作。
- ▲用户需在明确所有导线的信号含义后正确接线。
- ▲安全门开关的线缆一定要远离高压电线和动力线。
- ▲安全门开关的各线不能连接到电压高于 30V 的直流电源上，也不能连接到交流电源上，否则可能导致触电或损坏产品。

8、产品功能

8.1 OSSD 安全输出

OSSD 用作连接到安全相关控制系统的安全输出。OSSD1 和 OSSD2 是各自输出相同状态的一对安全输出。OSSD 电路会生成反向脉冲信号，以实施输出电路的自诊断。当 OSSD 处于 ON 状态时，

该反向脉冲信号会周期性地、强制性地、暂时地将 OSSD 变为 OFF 状态。反向脉冲信号(OFF 信号)若被反馈到内部的控制电路，本产品则判断输出电路正常；若 OFF 信号未反馈到内部的控制电路时，本产品则判断输出电路或配线等存在异常。

◆OSSD 动作

处于启动中及错误状态时，OSSD 为 OFF 状态。在正常动作过程中，若同时满足以下条件，OSSD 将变为 ON 状态。

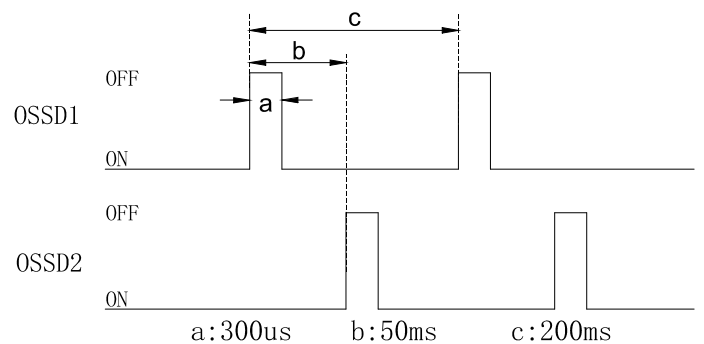
◆锁定联动

- (1) 主体和匹配器处于适当的位置，且紧密贴合
- (2) 锁定控制输入处于 ON
- (3) 安全输入处于 ON

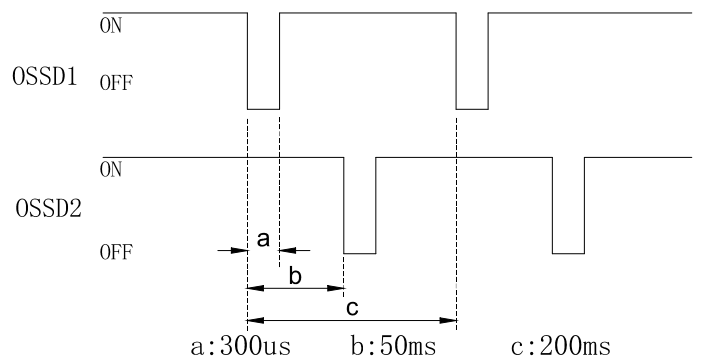
◆开闭联动

- (1) 主体和匹配器适当的位置，且紧密贴合
- (2) 安全输入处于 ON

◆OSSD 输出诊断信号 (NPN)



◆OSSD 输出诊断信号 (PNP)



◆OSSD 动作切换

OSSD 动作切换，可让产品在锁定联动和开闭联动之间切换。默认为锁定联动状态。

◆锁定联动

种类	线色	功能	连接
PNP	紫色	OSSD 动作切换	浮空
NPN			

◆开闭联动

种类	线色	功能	连接
PNP	紫色	OSSD 动作切换	24V
NPN			0V

8.2 安全输入

本功能通过连接到安全输入的传感器或来自紧急停止开关的输入信号来控制产品的 OSSD。安全输入 1 与安全输入 2 是 1 对安全输入。安全输入 1 或安全输入 2 若处于 OFF 状态，则 OSSD 变为 OFF 状态。通过将其他产品的 OSSD（同一输出类型）连接到安全输入，可以增设并使用多台产品（级联连接）。一旦安全输入 1 和安全输入 2 有 3 秒以上及不一致，就会发生安全输入错误。

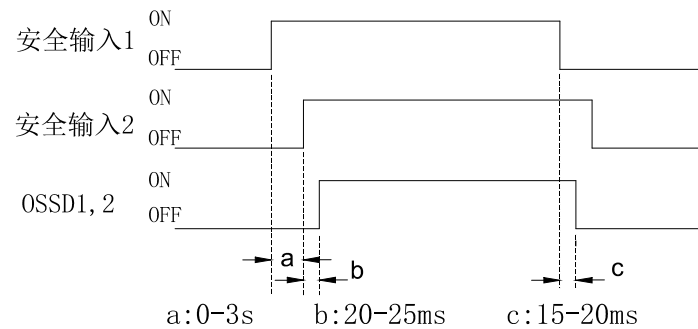
注意：不使用安全输入时，请按如下方式进行安全输入的配线。

(1) PNP 型时：短接到 24V

(2) NPN 型时：短接到 0V

(3) 一旦安全输入 1 和安全输入 2 有 3 秒及以上不一致，就会发生安全输入错误。

◆时序图



上图是 OSSD 变为 ON 的条件满足除安全输入以外的全部条件。

8.3 复位功能

复位功能用于防止 OSSD 从 OFF 状态自动变为 ON 状态。本功能可防止机械意外启动或重启。为了从待复位工作状态恢复到常规工作状态，需进行复位操作。

为高功能型时，联锁功能的设置可以从“自动”和“手动”这 2 种中选择。默认为自动。

◆自动：（不使用联锁功能）

若 OSSD 处于 ON 状态的条件完备，例如当防护装置关闭且处于锁定状态等时，OSSD 立即转换到 ON 状态。

◆手动：

即使 OSSD 变为 ON 状态的条件完备，OSSD 也将保持 OFF 状态（待复位状态）。

手动复位：当 OSSD 由 OFF 变为 ON 状态的条件已满足，并且外部设备在做好启动准备的状态下执行复位操作。OSSD 变为 ON 状态，恢复常规工作状态。

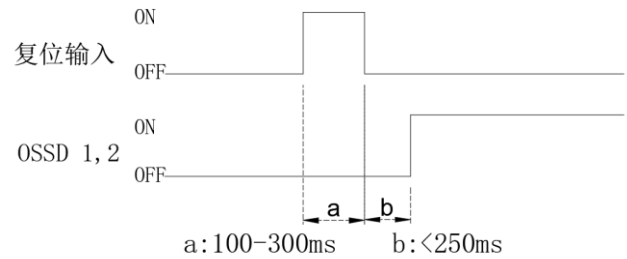
◆复位功能的设置

根据不同的配线方式来实现不同功能的选择，如：

	复位功能	EDM	复位/EDM 输入	EDM 选择
NPN 型	自动	不使用	24V	24V
		使用	通过继电器的 NC 触点接到 0V	浮空
	手动	不使用	通过 NO 的复位开关接到 0V	0V
		使用	通过 NO 的复位开关和继电器的 NC 触点接到 0V	0V

	复位功能	EDM	复位/EDM 输入	EDM 选择
PNP 型	自动	不使用	0V	0V
		使用	通过继电器的 NC 触点接到 24V	浮空
	手动	不使用	通过 NO 的复位开关接到 24V	24V
		使用	通过 NO 的复位开关和继电器的 NC 触点接到 24V	24V

◆时序图（手动）



8.4 EDM 功能

EDM 功能：将 OSSD 输出连接到强制导向式设备或接触器等外部设备以控制机械的危险源的启动或停止时，可以监控并检测该外部设备的故障（接点熔化等）。

同时满足下述条件，EDM 功能会存在异常：

- (1) 使用 EDM；
- (2) 使用级联功能；
- (3) 使用手动复位功能。

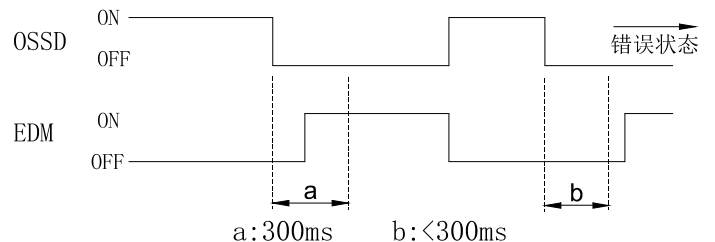
使用 EDM 功能的机体应限定为进行级联连接的第 1 台机体。若在进行级联连接的第 2 台及后续机体中使用 EDM 功能，可能会在意外的时间点发生 EDM 错误。

注：

通过使用 EDM 功能，可以防止在接点熔化时启动危险源。但是，根据是否使用复位功能，存在以下差异。

- (1) 不使用复位功能（自动）：EDM 错误
- (2) 使用复位功能（手动）：没有发生错误

◆EDM 时序图

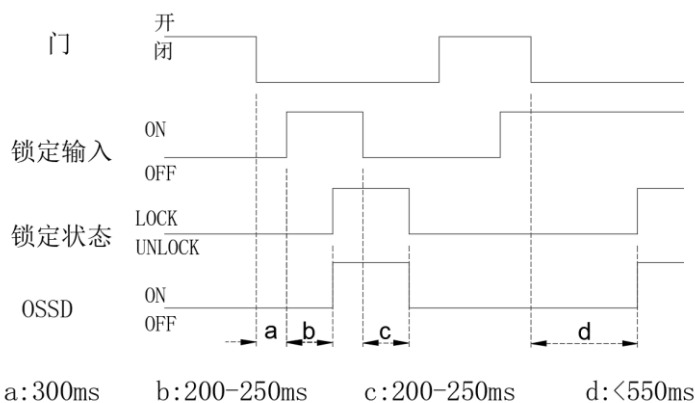


8.5 锁定功能

锁定功能可以使用电磁铁的力将安装有匹配器的防护装置（例如：门）保持关闭。

OSSD	电源	锁定控制输入状态	锁定状态
PNP 型	ON	ON(24V)	锁定
		OFF	未锁定
	OFF		未锁定
	NPN 型	ON(0V)	ON
OFF			未锁定
	OFF		未锁定

◆时序图



8.6 AUX 输出

注：AUX 输出不可用作对安全相关控制系统的安全输出。

用于确认产品动作状态的信息输出。AUX 输出默认与 OSSD 输出反向。

◆开闭联动

	门状态	
	开	关
OSSD 输出	OFF	ON
AUX 输出	ON	OFF

◆锁定联动

	锁定状态	
	未锁定	锁定
OSSD 输出	OFF	ON
AUX 输出	ON	OFF

9、安装

9.1 安装注意事项

▲为避免机器意外启动造成的危险，在安装期间，请确保关闭了机器的危险状态，并维持该状态。

▲严禁使用简单易拆卸的紧固装置安装主体和匹配器（例如 3M 胶、胶水、一次性螺栓或卡扣）。

▲不可使用磁保持功能或安全门开关替代移动防护设备的限位功能，必须安装限位器对移动防护设备进行限位。

▲如移动防护设备存在因轴心差产生的开口，请避免该开口影响安全门开关的使用，或选择开口影响较小的地方安装。

▲不允许使用其他方式，绕开电敏保护设备的保护（例如：不允许在开门状态下，使用通用编码匹配器或复制的匹配器，吸附在主体上，以此来绕开安全门开关的保护）。

9.2 安装方式

主体固定在防护设备的固定部分上，匹配器固定在防护设备的移动部分上，如下图所示。

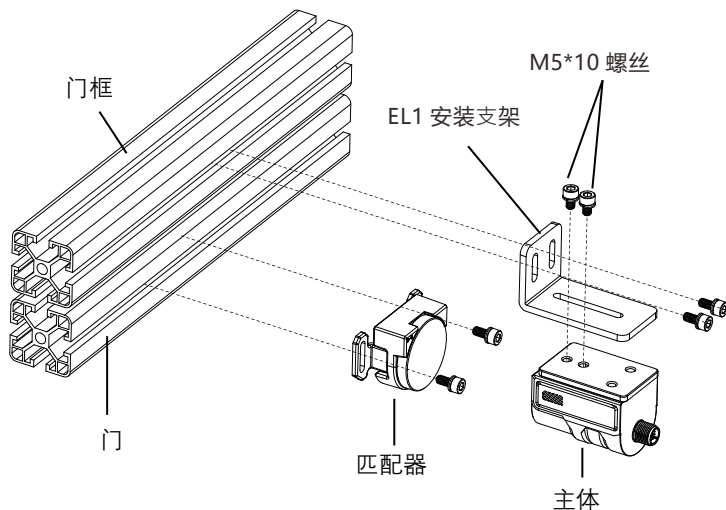


图 9-1 匹配器无支架安装示意图

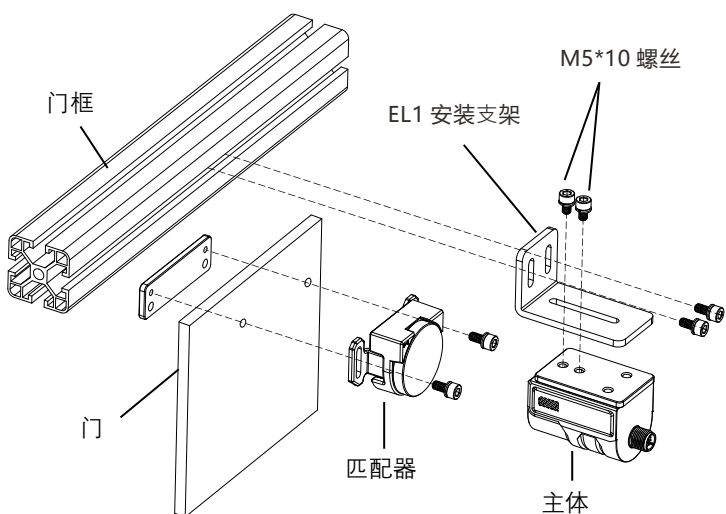


图 9-2 匹配器有支架安装示意图

9.3 多安全门开关的安装

如果安装多个安全门开关，则彼此间的 RFID 感应区的安装距离必须大于 100mm 进行安装，以避免互相影响。

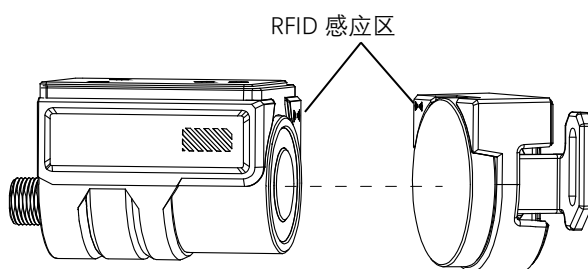


图 9-3 感应区示意图

9.4 安装示例

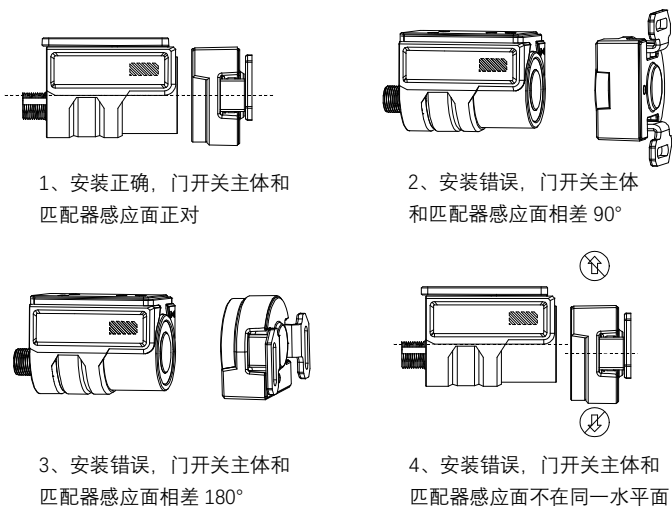


图 9-4 安装案例示意图

10、检查与故障排除

10.1 检查与保养

安全门开关的检查和保养对保证装置性能是非常重要的，为了充分有效地使用安全门开关，应当对其进行定期检查和保养。

检查项目	方法	检查周期
外观完整性检查	检查安全门开关外壳，线缆是否存在破损或者磨损	每月检查一次
有效控制检查	移动防护设备的可移动部分，确认安全门开关能有效的使机器设备停止运行或报警	每月检查一次
紧固件的检查	检查并确认全部紧固件连接牢固	每月检查一次
接线端子的检查	确认螺丝未松动，导线接触良好	每月检查一次
不当操作检查	检查安全门开关的滥用和不当操作现象	每月检查一次
保养项目	方法	保养周期
紧固件的紧固	将松动的螺丝拧紧（避免紧固件脱落导致匹配器吸附在主体的可能）	根据情况
匹配器和主体的接触面清洁	将匹配器和主体的接触面上吸附的金属粉等附着清理干净	根据情况

表 10-1 安全门开关检查保养表

10.2 故障排除

如果 SLE21 的动作不符合预期，请确认“指示灯”的点亮状态。

◆ 示例

指示灯	原因
OFF	配线错误 电源 OFF 或电压过低 主体端子与传输线松脱 主体故障 电缆断线
红灯	匹配器和主体的位置错位 匹配器故障/唯一编码匹配器错误

锁定时的保持力太小：

- (1) 匹配器或主体的表面有污渍；
- (2) 匹配器和主体未进行适当的位置调整
- (3) 匹配器或主体的表面变形

◆ 错误状态

如果通过自诊断发现了异常，产品会将 OSSD 保持在 OFF 状态，并显示错误状态。根据“5.3 工作状态及指示灯说明”和下表可以判断错误的类别。消除错误原因并重新接通电源后，恢复正常动作。

指示灯状态	错误名称	详情	解决措施
橙灯快闪	EDM	1、外部设备异常或者配线错误 2、EDM 电路损坏	1、请确认 EDM 输入的配线 2、请更换主体
红灯闪烁两次	安全输入	安全输入不一致	1、请确认安全输入的配线 2、请更换主体
红灯闪烁三次	OSSD	1、OSSD 短路或者配线错误 2、OSSD 电路损坏	1、请确认 OSSD 的配线。 2、请更换主体
红灯闪烁四次	系统错误	1、电磁铁异常 2、MCU 互检异常	请更换主体

表 10-2 产品报错状态表