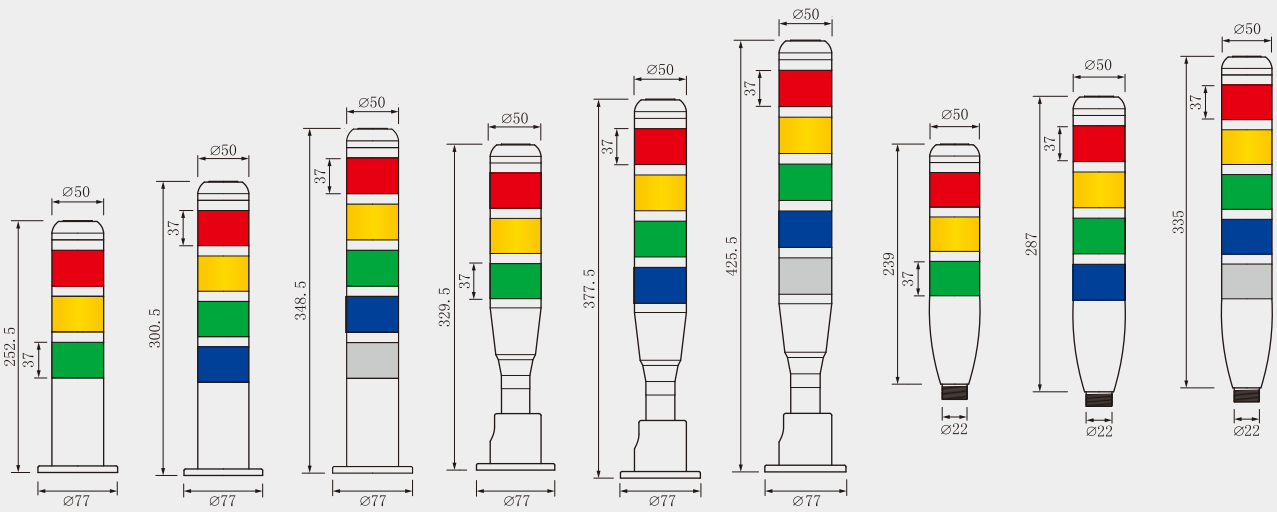


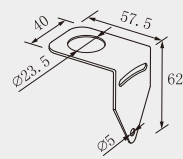
# WLE系列 LED多功能警示灯



安装支架  
Mounting brackets



- 
- 
- 
- 
- 
- 
- 
- 
- 



## 产品规格型号示例

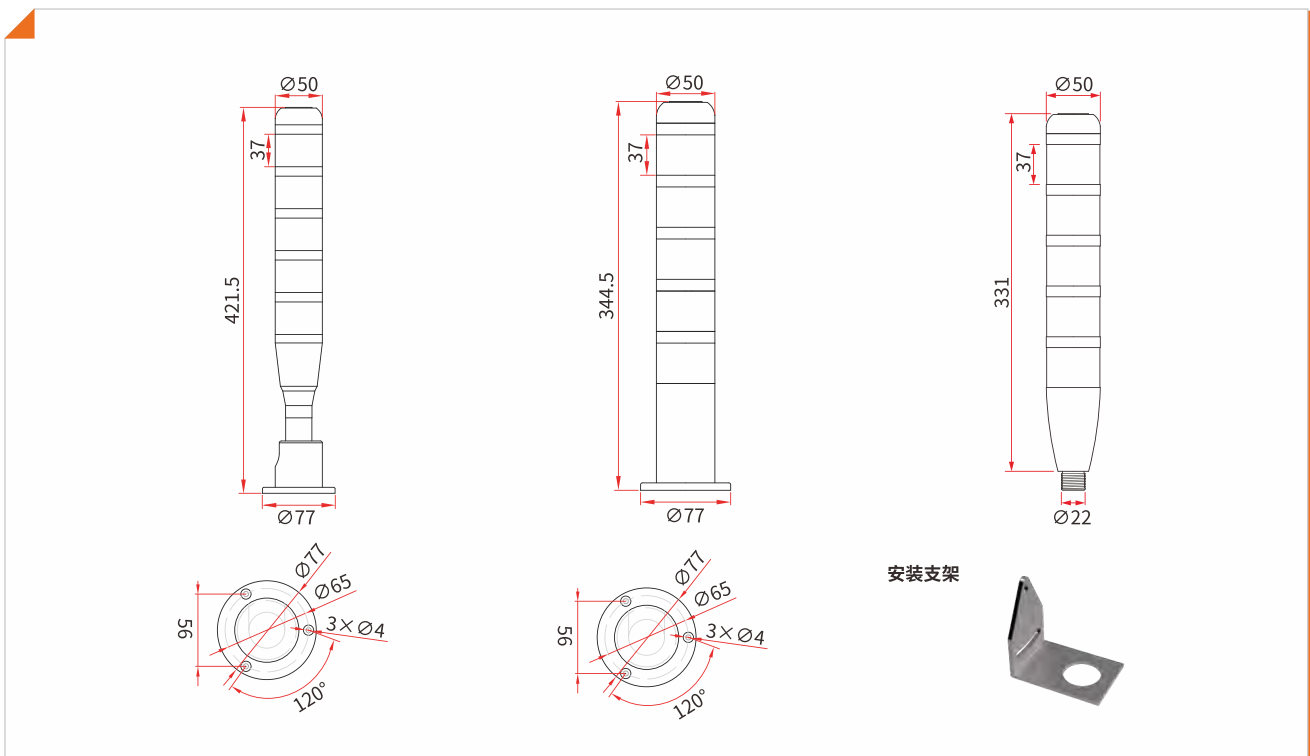
系列	安装	层数	额定电压	类型	接线方式	信号颜色
<b>WLE</b>	<b>F</b>	<b>3</b>	<b>24</b>	<b>F</b>	<b>PN</b>	<b>RYG</b>
	F=折叠式 S=直立式 N=螺母紧锁式 F=Foldable S=Straight N= Nut lock	3~5层 3~5 Layers	24=DC24V	B=常亮 F=常亮带蜂鸣 B=Steady F=Steady with Buzzer	PN=正负通用	R=红色Red Y=黄色Yellow G=绿色Green B=蓝色Blue W=白色White

# WLE系列LED多功能警示灯

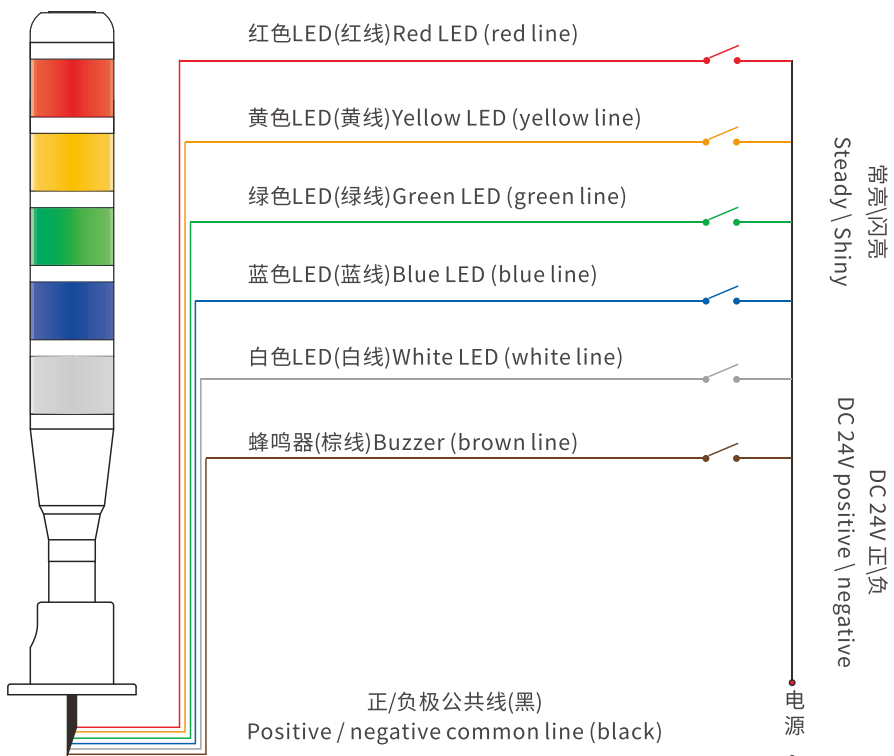
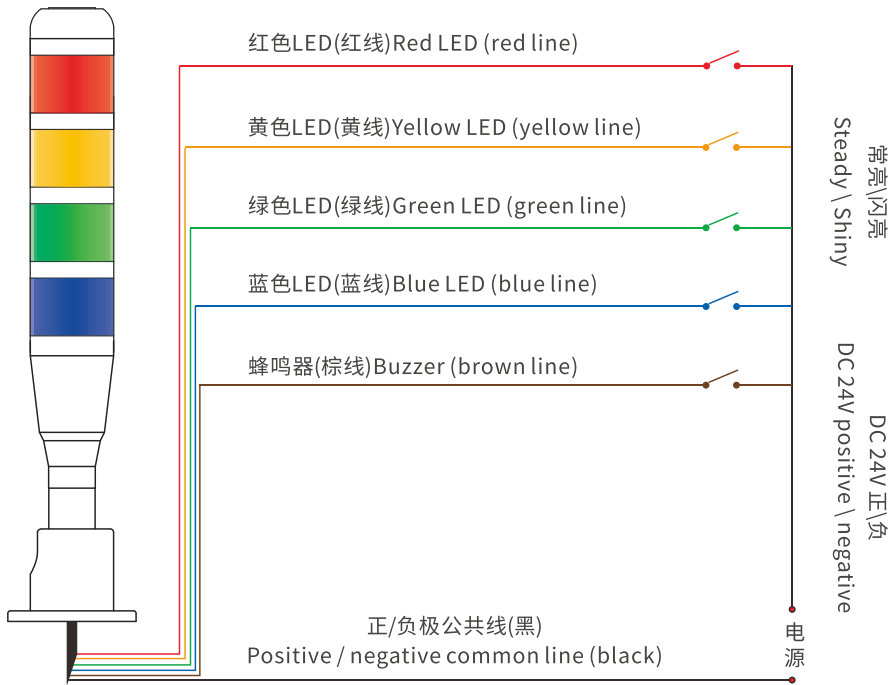
## 产品参数

直径 Diameter	Ø50mm	寿命 Life-span	50000小时 50000h
壳体 Housing	铝合金 Aluminum alloy	灯罩材质 Lampshade Material	PC、乳白 PC, ivory
工作状态 Working Status	常亮/闪亮 Steady/Flashing	LED信号光源 Light Source	单色LED发光二极管 1 color of LEDs
声源 Sound Source	蜂鸣器“BBB……” Buzzer “BBB……”	光亮/音量可调 Dimmable/ Adjustable Volume	不可调 No
防护等级 Protection Degree	IP20	接线方式 Wire Connecting	共正极/共负极 Positive/Negative
额定电压 Nominal Voltage	DC 24V	延长线 Length of wire	300±15mm(标配) 300±15mm(Standard configuration)
额定电流 Rated Current	红光 0.052A   黄光 0.048A   绿光 0.02A   蓝光 0.02A   白光 0.02A 0.052A @Red   0.048A @Yellow   0.02A @Green   0.02A @Blue   0.02A @White		

## 产品尺寸图



## 控制回路图



# WLE系列LED多功能警示灯

## 颜色示例

对象 Item	控制 Control	警示 Warning	状况 Status
 红色灯 Red Light	RD	危险警示 Danger warning	报警发生 Alarm
 黄色灯 Yellow Light	YL	注意警示 Pay attention to the warning	运行准备状态 Prepare for running state
 绿色灯 Green Light	GN	安全提示 Safety tips	安全运行状态 Safety operation state
 蓝色灯 Blue Light	BU	强制干预 Mandatory intervention	需要手动复位 Manual reset
 白色灯 White Light	WT	—————	自定义状态 User-defined
连续音“BBB……” Continuant“BBB……”	BZ	—————	—————

## 故障处理

现象 Phenomenon	主要原因 Main reason	处理方法 Approach
无法工作 Can not work	错误接线 Incorrect wiring	再确认接线 Reconfirm the wiring
LED部分无法发光 The LED part cannot emit light	LED部分损伤 LED damage	更换LED Replace LED
模糊的长亮 Long blurry	使用比额定电压低的电压 Use a voltage lower than the rated voltage	确认使用电压 Confirm the use voltage

## 使用注意事项

- 使用电压比额定电压严重上升会缩短使用寿命或工作不良的问题发生, 要注意使用电压控制在±5%以内。
- 灯罩或身体上接触香蕉水等化学物质, 产品表面会发生变形或变色的现象, 要特别注意。
- 不要给产品施加强烈的冲击, 会引起零部件的破损。
- 露出产品外部的电源线不能强行拉制, 会引起产品故障。
- A serious increase in the use voltage compared to the rated voltage will shorten the service life or the problem of poor working. Please pay attention to the use voltage control within  $\pm 5\%$ .
- When the lampshade or the body is exposed to chemicals such as banana water, the surface of the product may be deformed or discolored. Pay special attention.
- Do not apply strong impact to the product, which may cause damage to parts.
- The power cord that is exposed outside the product cannot be forcibly drawn, which may cause product failure.