

SLM11系列 多触点型安全门锁



安全防护 强制锁定

- EN 60947-5-1/IEC 60947-5-1
- GB/T 14048.5
- EN ISO 14119/ISO 14119
- GB/T 18831



SLM11系列多触点型安全门锁介绍

SLM11系列安全门锁装置配备多组触点，带电磁锁定或机械锁定功能，可选择操作钥匙的插入方向和可调节安装确保了安装的灵活性，锁定强度高达令人放心的1300N，IP67保护结构，保证其可以广泛应用于不同工业环境。

产品特点

- 内置有多触点结构选择
- 锁定力为1300N
- IP67防护等级
- 多种金属头部可选
- 可用一般负载或微小负载

SLM11系列安全门锁

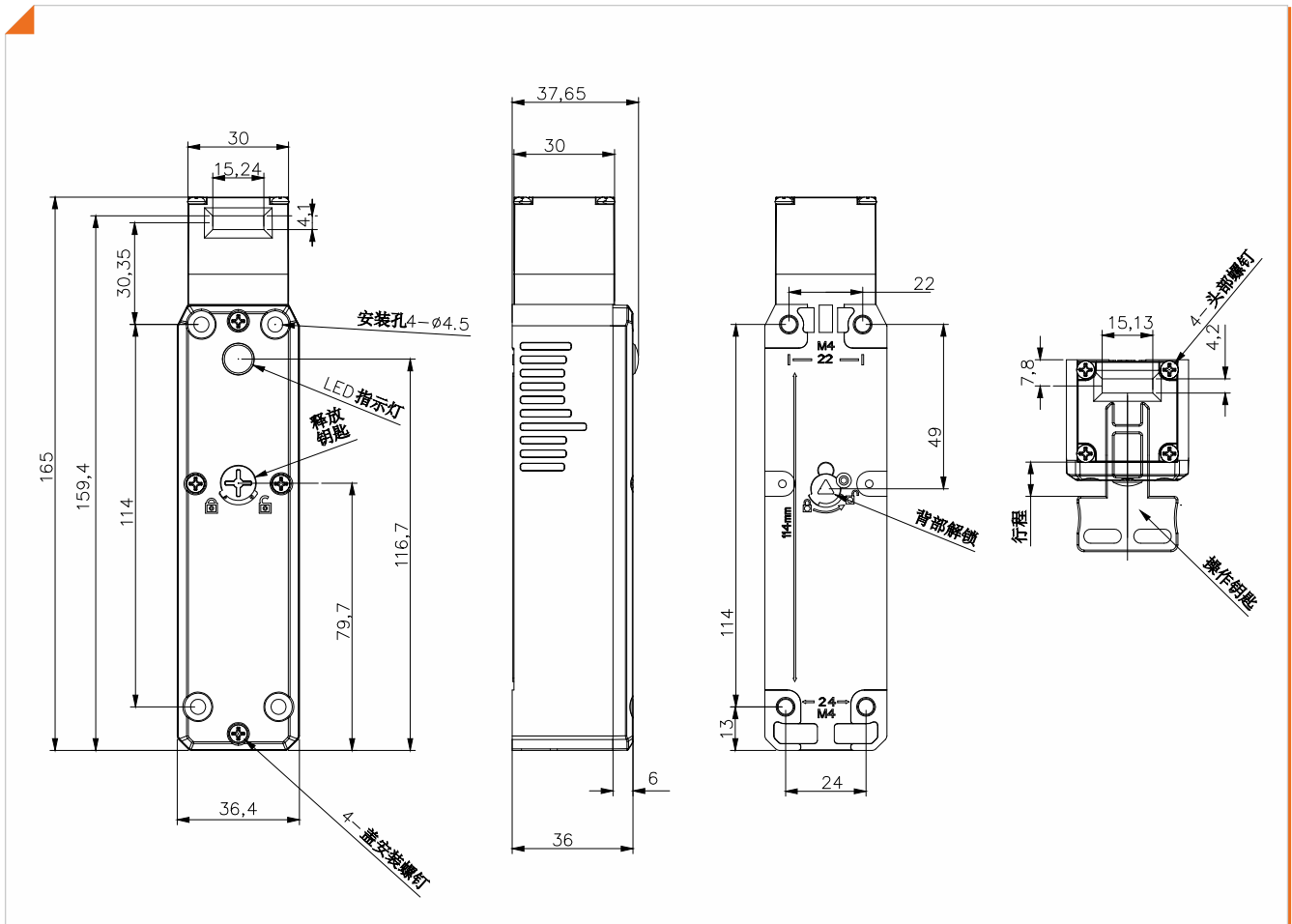
产品参数

电磁线管		
额定工作电压	DC24V	
功率	4.8W	
额定电流	约200mA	
绝缘	B级(130°C)	
LED指示灯		
额定工作电压	DC24V	
额定电流	约1mA	
发光颜色(LED)	绿色	
安全等级		
认证	最高可达PL d 基于ISO 13849-1	
认证	CE、莱茵TUV	
标准	EN60947-5-1、IEC60947-5-1、GB/T 14048.5、EN ISO 14119、GB/T 18831	
保护等级	IP67	
材质	PA66阻燃	
机械寿命	100万次以上	
电气寿命	15万次以上(AC240V3A,电阻性负载)	
使用类型	AC-15	DC-13
额定工作电压(Ue)	240V	24V
额定工作电流(Ie)	3A	2A
电气		
接触电阻	200mΩ以下	
额定开放热电流(Ith)	10A	
额定绝缘电压(Ui)	300V	
防触电保护等级	Class II (双重绝缘)	
脉冲耐压 (EN60947-5-1)	2.5KV	
绝缘电阻	100MΩ以上	
短路保护装置	10A,250V需用速断型保险丝	
耐振动	10-55HZ双振幅1.5mm	
耐冲击	耐久1000m/s ²	
条件短路电流	100A (EN 60947-5-1)	
触点间距	2x2mm以上	
动作特性		
强制断开力	最小60N	
强制断开行预行程	10mm以上	
操作速度	0.1 m ~ 0.5m/s	
允许操作频率	最大30次操作/分钟	
锁定时拉拔力强度	1300N	
环境		
污染度(使用环境)	3 (EN60947-5-1)	
使用环境温度	-10°C~+55°C (无凝结)	
使用环境湿度	95%RH以下	

安全门锁型号说明(例如:SLM11-BPM2)

产品系列	开关触点 (门开合检测开关+锁定监控开关)	头部安装方向/材质	门锁定/释放方式	导管口尺寸	释放钥匙位置
SLM11	- □	□	□	□ - □	□
B: 1NC/1NO(缓动触点)+2NC(缓动触点) D: 2NC(缓动触点)+1NC(缓动触点) E: 2NO(缓动触点)+2NC(缓动触点) F: 1NC/1NO(缓动触点)+1NC(缓动触点) G: 2NC(缓动触点)+2NC(缓动触点) H: 1NC/1NO(缓动触点)+1NC/1NO(缓动触点) I: 1NO(缓动触点)+3NC(缓动触点) J: 1NC(缓动触点)+3NC(缓动触点) L: 3NC(缓动触点)+1NC(缓动触点) M: 2NC(缓动触点)+1NC/1NO(缓动触点)		P: 四个安装方向可选 (交货时为前侧安装) /塑料 M: 四个安装方向可选 (交货时为前侧安装) /金属	M: 机械锁定/DC24V电磁释放 E: DC24V电磁锁定/机械释放	2: M20	空白: 前面 B: 背部解锁

产品尺寸图



SLM11系列安全门锁

SLM11系列选型表

释放钥匙位置	头部材质	电磁铁电压/指示灯	锁定/释放方式	触点类型 (门监控+ 锁定监控)	导管口尺寸	型号
前面解锁	塑料	电磁铁 DC24V 绿色LED	机械锁定 电磁释放	1NC/1NO+2NC	M20	SLM11-BPM2
				2NC+1NC	M20	SLM11-DPM2
				2NO+ 2NC	M20	SLM11-EPM2
				1NC/1NO+1NC	M20	SLM11-FPM2
				2NC+2NC	M20	SLM11-GPM2
				1NC/1NO+1NC/1NO	M20	SLM11-HPM2
				1NO+3NC	M20	SLM11-IPM2
				1NC+3NC	M20	SLM11-JPM2
				3NC+1NC	M20	SLM11-LPM2
			2NC+1NC/1NO	M20	SLM11-MPM2	
			电磁锁定 机械释放	1NC/1NO+2NC	M20	SLM11-BPE2
				2NC+1NC	M20	SLM11-DPE2
				2NO+ 2NC	M20	SLM11-EPE2
				1NC/1NO+1NC	M20	SLM11-FPE2
				2NC+2NC	M20	SLM11-GPE2
	1NC/1NO+1NC/1NO	M20		SLM11-HPE2		
	1NO+3NC	M20		SLM11-IPE2		
	1NC+3NC	M20		SLM11-JPE2		
	3NC+1NC	M20		SLM11-LPE2		
	2NC+1NC/1NO	M20	SLM11-MPE2			
	金属	电磁铁 DC24V 绿色LED	机械锁定 电磁释放	1NC/1NO+2NC	M20	SLM11-BMM2
				2NC+1NC	M20	SLM11-DMM2
				2NO+ 2NC	M20	SLM11-EMM2
				1NC/1NO+1NC	M20	SLM11-FMM2
				2NC+2NC	M20	SLM11-GMM2
				1NC/1NO+1NC/1NO	M20	SLM11-HMM2
				1NO+3NC	M20	SLM11-IMM2
				1NC+3NC	M20	SLM11-JMM2
				3NC+1NC	M20	SLM11-LMM2
			2NC+1NC/1NO	M20	SLM11-MMM2	
电磁锁定 机械释放			1NC/1NO+2NC	M20	SLM11-BME2	
			2NC+1NC	M20	SLM11-DME2	
			2NO+ 2NC	M20	SLM11-EME2	
			1NC/1NO+1NC	M20	SLM11-FME2	
			2NC+2NC	M20	SLM11-GME2	
	1NC/1NO+1NC/1NO	M20	SLM11-HME2			
1NO+3NC	M20	SLM11-IME2				
1NC+3NC	M20	SLM11-JME2				
3NC+1NC	M20	SLM11-LME2				
2NC+1NC/1NO	M20	SLM11-MME2				

SLM11系列选型表

释放钥匙位置	头部材质	电磁铁电压/指示灯	锁定/释放方式	触点类型 (门监控+ 锁定监控)	导管口尺寸	型号
背部解锁	塑料	电磁铁 DC24V 绿色LED	机械锁定 电磁释放	1NC/1NO+2NC	M20	SLM11-BPM2-B
				2NC+1NC	M20	SLM11-DPM2-B
				2NO+ 2NC	M20	SLM11-EPM2-B
				1NC/1NO+1NC	M20	SLM11-FPM2-B
				2NC+2NC	M20	SLM11-GPM2-B
				1NC/1NO+1NC/1NO	M20	SLM11-HPM2-B
				1NO+3NC	M20	SLM11-IPM2-B
				1NC+3NC	M20	SLM11-JPM2-B
			3NC+1NC	M20	SLM11-LPM2-B	
			2NC+1NC/1NO	M20	SLM11-MPM2-B	
			电磁锁定 机械释放	1NC/1NO+2NC	M20	SLM11-BPE2-B
				2NC+1NC	M20	SLM11-DPE2-B
				2NO+ 2NC	M20	SLM11-EPE2-B
				1NC/1NO+1NC	M20	SLM11-FPE2-B
				2NC+2NC	M20	SLM11-GPE2-B
				1NC/1NO+1NC/1NO	M20	SLM11-HPE2-B
	1NO+3NC	M20		SLM11-IPE2-B		
	1NC+3NC	M20		SLM11-JPE2-B		
	3NC+1NC	M20	SLM11-LPE2-B			
	2NC+1NC/1NO	M20	SLM11-MPE2-B			
	金属	电磁铁 DC24V 绿色LED	机械锁定 电磁释放	1NC/1NO+2NC	M20	SLM11-BMM2-B
				2NC+1NC	M20	SLM11-DMM2-B
				2NO+ 2NC	M20	SLM11-EMM2-B
				1NC/1NO+1NC	M20	SLM11-FMM2-B
				2NC+2NC	M20	SLM11-GMM2-B
				1NC/1NO+1NC/1NO	M20	SLM11-HMM2-B
				1NO+3NC	M20	SLM11-IMM2-B
				1NC+3NC	M20	SLM11-JMM2-B
			3NC+1NC	M20	SLM11-LMM2-B	
			2NC+1NC/1NO	M20	SLM11-MMM2-B	
			电磁锁定 机械释放	1NC/1NO+2NC	M20	SLM11-BME2-B
				2NC+1NC	M20	SLM11-DME2-B
2NO+ 2NC				M20	SLM11-EME2-B	
1NC/1NO+1NC				M20	SLM11-FME2-B	
2NC+2NC				M20	SLM11-GME2-B	
1NC/1NO+1NC/1NO				M20	SLM11-HME2-B	
1NO+3NC	M20	SLM11-IME2-B				
1NC+3NC	M20	SLM11-JME2-B				
3NC+1NC	M20	SLM11-LME2-B				
2NC+1NC/1NO	M20	SLM11-MME2-B				

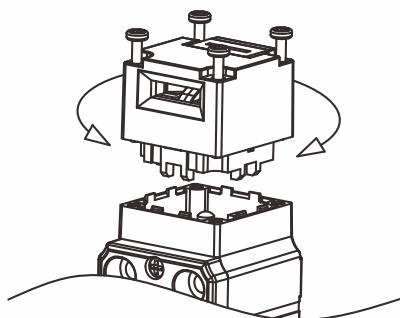
SLM11系列安全门锁

🔗 结点构成及动作

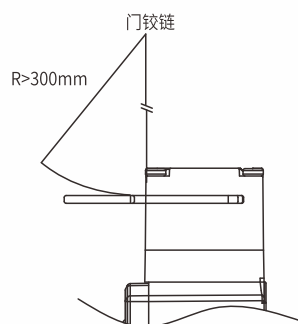
型号	触点类型 (门监控+锁定监控)	接线图		触点动作 ■: 触点ON □: 触点OFF
		门监控	锁定监控	
	门监控 门锁定监控 NC NC NO NO			操作钥匙完全插入 → 行程 → 操作钥匙拔出
SLM11-BP□□ SLM11-BM□□	1NC/1NO+2NC			
SLM11-DP□□ SLM11-DM□□	2NC+1NC			
SLM11-EP□□ SLM11-EM□□	2NO+2NC			
SLM11-FP□□ SLM11-FM□□	1NC/1NO+1NC			
SLM11-GP□□ SLM11-GM□□	2NC+2NC			
SLM11-HP□□ SLM11-HM□□	1NC/1NO+1NC/1NO			
SLM11-IP□□ SLM11-IM□□	1NO+3NC			
SLM11-JP□□ SLM11-JM□□	1NC+3NC			
SLM11-LP□□ SLM11-LM□□	3NC+1NC			
SLM11-MP□□ SLM11-MM□□	2NC+1NC/1NO			

✂ 产品安装

- ★ 松开头部顶端的4个螺丝, 旋转头部方向选择合适的操作钥匙孔位再进行安装。

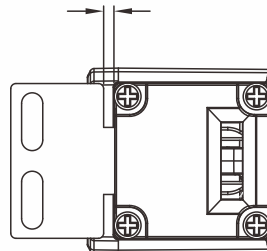


- ★ 安装在平开门时, 需大于最小半径。

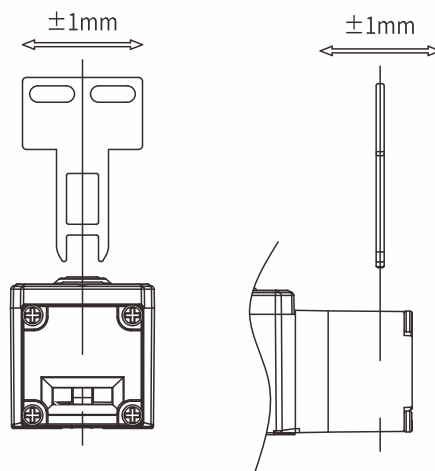


- ★ 请在准备位置范围(1~3.5mm)内安装开关和操作钥匙。

准备位置: 1.0~3.5mm

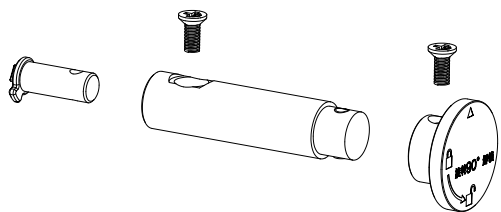


- ★ 操作钥匙的安装允许误差在操作钥匙插入孔中心为基准±1mm范围内。



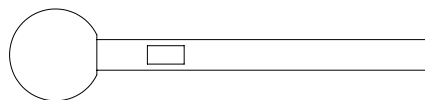
SLM11系列安全门锁

背部解锁套件



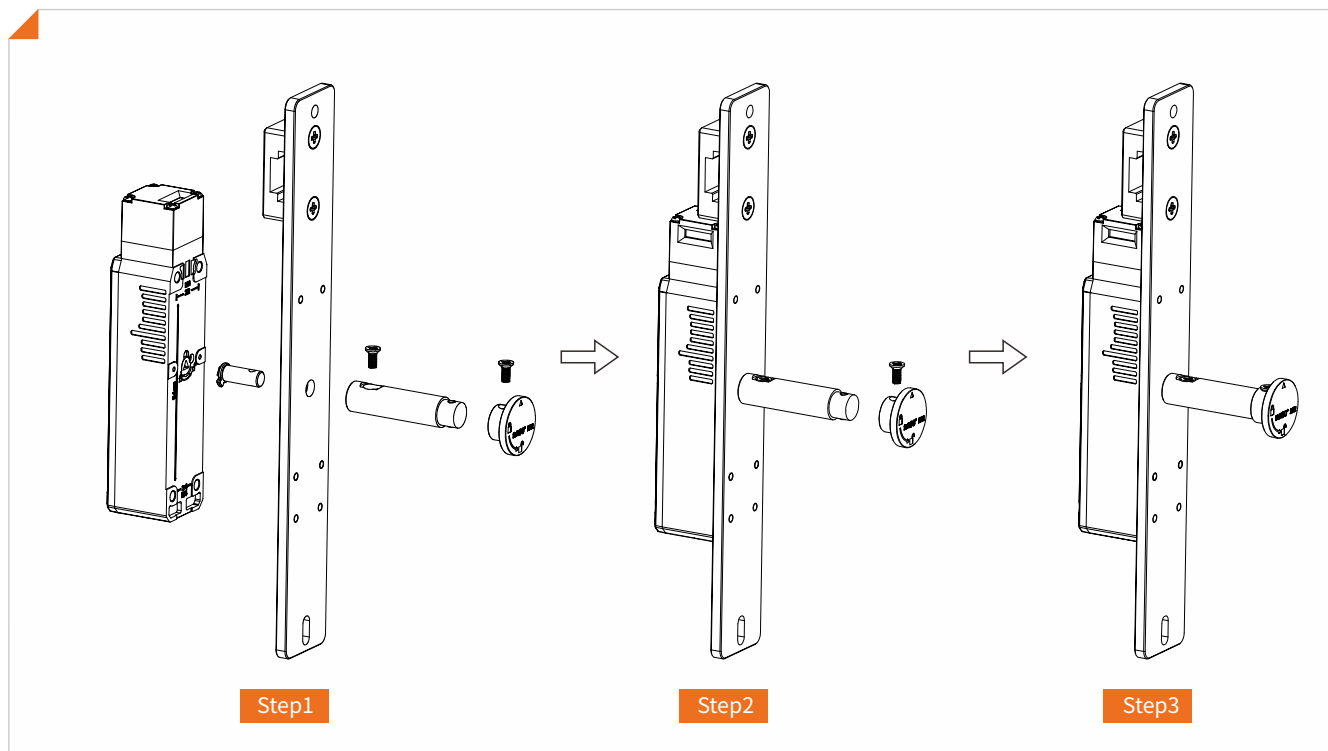
型号:SU-50

背部手柄



型号:SH-1

背部解锁套件安装方式



背部紧急解锁旋钮注意事项

1. 背部解锁旋钮为作业人员不慎被滞留再安全栅内(危险区域)时紧急避难用安全措施。
2. 逆时针旋转90°金属旋钮,安全门锁解除,门可打开。
3. 若需恢复锁定状态时,请把金属旋钮顺时针旋转90°。金属旋钮在解锁位置时即使关闭门,门也不能被锁定。
4. 请务必将背部紧急解锁旋钮安装在安全栅内(危险区域)可操作的地方。
5. 请切勿用工具等操作背部解锁旋钮,或过度用力以及向操作方向以外的方向,以及超出旋转变角范围施加力,以免旋钮部件被损坏而导致无法操作。