

EB13系列 超薄型安全光栅



EB13系列安全光栅介绍

EB13系列超薄型安全光栅，正面发光，光栅结构厚度仅13mm，节省安装空间，对光容易，抗光、电磁干扰强，低功耗设计响应时间短，可靠性高。产品由大地保险公司承保，产品质量可靠。

产品特点

- 外观小巧，尺寸超薄，截面尺寸为28*13mm。
- 响应时间短，最快响应时间<1ms。
- 低宽电压供电，工作电压为DC10~30V。
- 抗电磁干扰能力强，能够有效抗击电机设备的各种电磁干扰影响。
- 采用线同步技术，抗光干扰能力强。
- 安装方便，操作简单。

产品参数

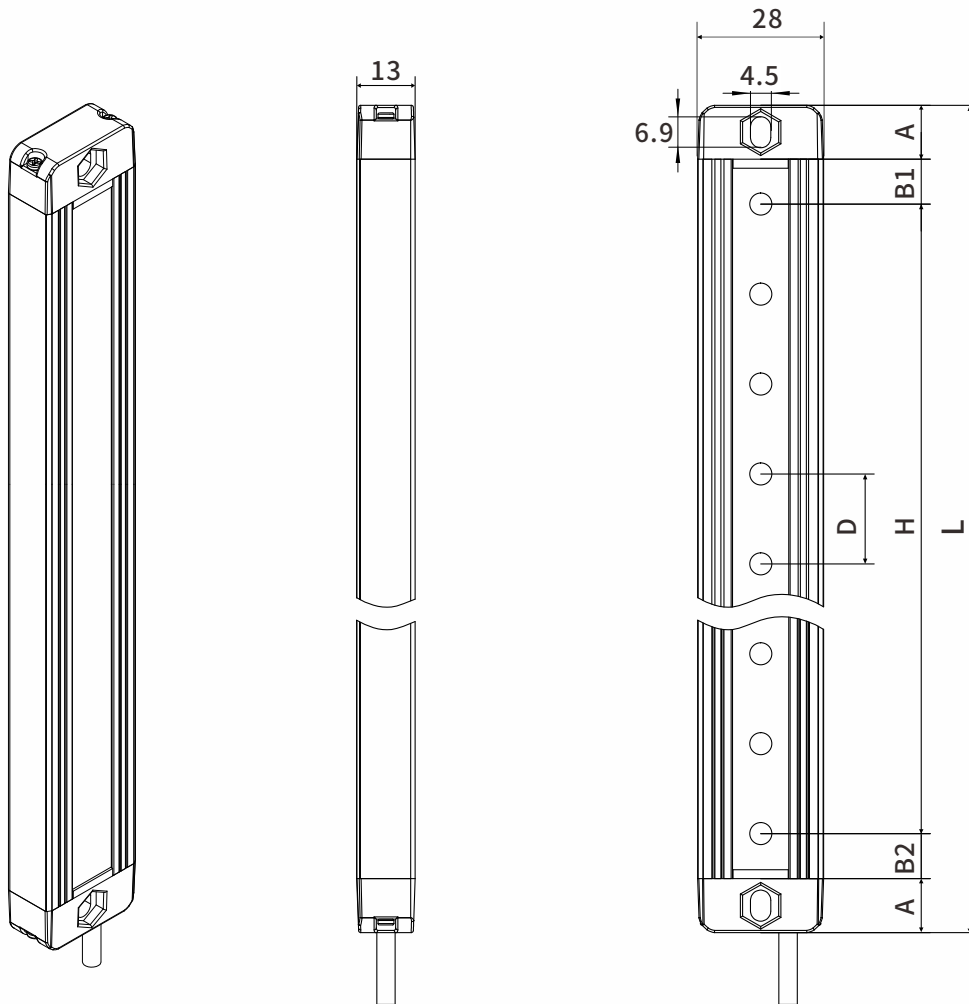
| | |
|------------|--|
| 工作电源 | DC10V~30V |
| 功率 | <5W |
| 光轴间距 | 10mm、20mm、40mm |
| 分辨率 | 15mm、25mm、45mm |
| 光轴数量 | 10mm间距:8、12、16.....128 |
| | 20mm间距:4、6、8.....64 |
| | 40mm间距:4、6、8.....32 |
| 保护高度 | 保护高度H=(N-1)*光轴间距,N为光轴数 |
| 发射光源 | 940nm |
| 响应时间 | 响应时间=(N*0.1ms)+0.4ms(N为光轴数) |
| 安全输出(OSSD) | PNP晶体管输出,负载电流200mA以下,残余电压1V以下(因电缆延长导致的电压降除外),漏电流1mA以下; |
| | NPN晶体管输出,负载电流200mA以下,残余电压1V以下(因电缆延长导致的电压降除外),漏电流1mA以下。 |
| 防护电路 | 电源过压保护、反极性保护和输出过流保护 |
| 对射距离 | 0.1~0.5m、0.1~1m、0.1~2.5m(注:有反光情况需特殊备注) |
| 抗光干扰 | 10000Lux(入射角I>5°) |
| 光幕形式 | 对射式 |
| 同步方式 | 线同步 |
| 外壳材质 | 铝合金 |
| 外壳防护等级 | IP54 |
| 截面尺寸 | 28*13mm |
| 工作环境温度 | -10°C~55°C(无凝结) |
| 储存环境温度 | -30°C~70°C(无凝结) |
| 工作环境湿度 | 温度20°C时,空气相对湿度<85% |

光栅型号说明(例如:EB13-1020NCSC-2)

| 产品系列 | 光轴数量 | 光轴间距 | 输出方式 | 感应方式 | 外观颜色 | 扫描方式 | 对射距离 |
|------|---------------|----------------------|--------------------|------|--------------|------------------|---|
| EB13 | 10 | 20 | N | C | S | C | 2 |
| | 04、06、08..... | 10mm 20mm 40mm | N:NPN输出 P:PNP输出 | C:常闭 | S:银色 Y:黄色 | 无:平行扫描 C:交叉扫描 | 05:0.1~0.5m 2:0.1~2m 025:0.1~2.5m (注:有反光情况需特殊备注) |

安全光栅

产品尺寸图



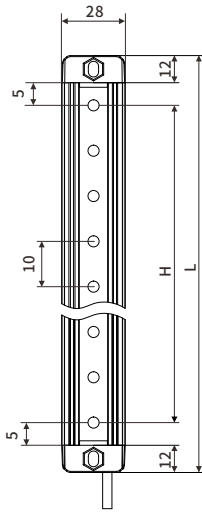
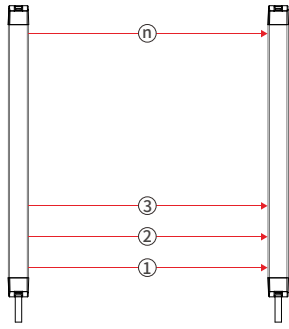
A:上下端盖
B1:上盲点
B2:下盲点
D:光轴间距(10mm/20mm/40mm)
H:光栅保护高度
L:光栅总高

A上下端盖尺寸为12mm
当D尺寸为10mm时:B1尺寸为5mm;B2尺寸为5mm.
当D尺寸为20mm时:B1尺寸为10mm;B2尺寸为10mm.
当D尺寸为40mm时:B1尺寸为10mm;B2尺寸为30mm.
L为光栅总高度: L=上下端盖高度+上下盲点+保护高度
H为光栅的保护高度: H=(光轴数量-1)*光轴间距

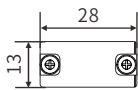
EB13系列选型表

• 光轴间距10mm、分辨率15mm

| 形状 (mm) | 光束数量 (n) | 保护高度 (mm) | 光栅总高度 (mm) | 规格型号 |
|------------|-------------|--------------|---------------|------------|
| | 08 | 70 | 104 | EB13-0810 |
| | 12 | 110 | 144 | EB13-1210 |
| | 16 | 150 | 184 | EB13-1610 |
| | 20 | 190 | 224 | EB13-2010 |
| | 24 | 230 | 264 | EB13-2410 |
| | 28 | 270 | 304 | EB13-2810 |
| | 32 | 310 | 344 | EB13-3210 |
| | 36 | 350 | 384 | EB13-3610 |
| | 40 | 390 | 424 | EB13-4010 |
| | 44 | 430 | 464 | EB13-4410 |
| | 48 | 470 | 504 | EB13-4810 |
| | 52 | 510 | 544 | EB13-5210 |
| | 56 | 550 | 584 | EB13-5610 |
| | 60 | 590 | 624 | EB13-6010 |
| | 64 | 630 | 664 | EB13-6410 |
| | 68 | 670 | 704 | EB13-6810 |
| | 72 | 710 | 744 | EB13-7210 |
| | 76 | 750 | 784 | EB13-7610 |
| | 80 | 790 | 824 | EB13-8010 |
| | 84 | 830 | 864 | EB13-8410 |
| | 88 | 870 | 904 | EB13-8810 |
| | 92 | 910 | 944 | EB13-9210 |
| | 96 | 950 | 984 | EB13-9610 |
| | 100 | 990 | 1024 | EB13-10010 |
| | 104 | 1030 | 1064 | EB13-10410 |
| | 108 | 1070 | 1104 | EB13-10810 |
| | 112 | 1110 | 1144 | EB13-11210 |
| | 116 | 1150 | 1184 | EB13-11610 |
| | 120 | 1190 | 1224 | EB13-12010 |
| | 124 | 1230 | 1264 | EB13-12410 |
| | 128 | 1270 | 1304 | EB13-12810 |
| | | | | |
| | | | | |



正视图



俯视图

H为光栅的保护高度: $H = (\text{光轴数量} - 1) \times \text{光轴间距}$

L为光栅总高度: $L = \text{上下端盖高度} + \text{上下盲点} + \text{保护高度}$

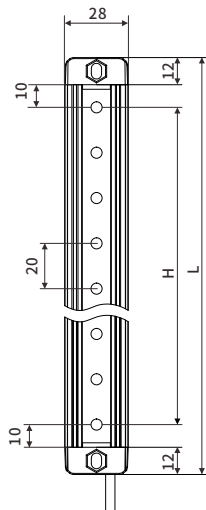
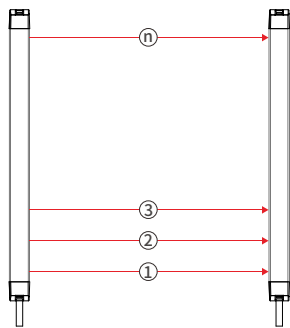
注: 除以上规格型号外, 可根据客户需求定制相对应保护高度的光栅。

安全光栅

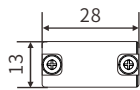
EB13系列选型表

• 光轴间距20mm、分辨率25mm

| 形状 (mm) | 光束数量 (n) | 保护高度 (mm) | 光栅总高度 (mm) | 规格型号 |
|------------|-------------|--------------|---------------|-----------|
| | 04 | 60 | 104 | EB13-0420 |
| | 06 | 100 | 144 | EB13-0620 |
| | 08 | 140 | 184 | EB13-0820 |
| | 10 | 180 | 224 | EB13-1020 |
| | 12 | 220 | 264 | EB13-1220 |
| | 14 | 260 | 304 | EB13-1420 |
| | 16 | 300 | 344 | EB13-1620 |
| | 18 | 340 | 384 | EB13-1820 |
| | 20 | 380 | 424 | EB13-2020 |
| | 22 | 420 | 464 | EB13-2220 |
| | 24 | 460 | 504 | EB13-2420 |
| | 26 | 500 | 544 | EB13-2620 |
| | 28 | 540 | 584 | EB13-2820 |
| | 30 | 580 | 624 | EB13-3020 |
| | 32 | 620 | 664 | EB13-3220 |
| | 34 | 660 | 704 | EB13-3420 |
| | 36 | 700 | 744 | EB13-3620 |
| | 38 | 740 | 784 | EB13-3820 |
| | 40 | 780 | 824 | EB13-4020 |
| | 42 | 820 | 864 | EB13-4220 |
| | 44 | 860 | 904 | EB13-4420 |
| | 46 | 900 | 944 | EB13-4620 |
| | 48 | 940 | 984 | EB13-4820 |
| | 50 | 980 | 1024 | EB13-5020 |
| | 52 | 1020 | 1064 | EB13-5220 |
| | 54 | 1060 | 1104 | EB13-5420 |
| | 56 | 1100 | 1144 | EB13-5620 |
| | 58 | 1140 | 1184 | EB13-5820 |
| | 60 | 1180 | 1224 | EB13-6020 |
| | 62 | 1220 | 1264 | EB13-6220 |
| | 64 | 1260 | 1304 | EB13-6420 |
| | | | | |
| | | | | |



正视图



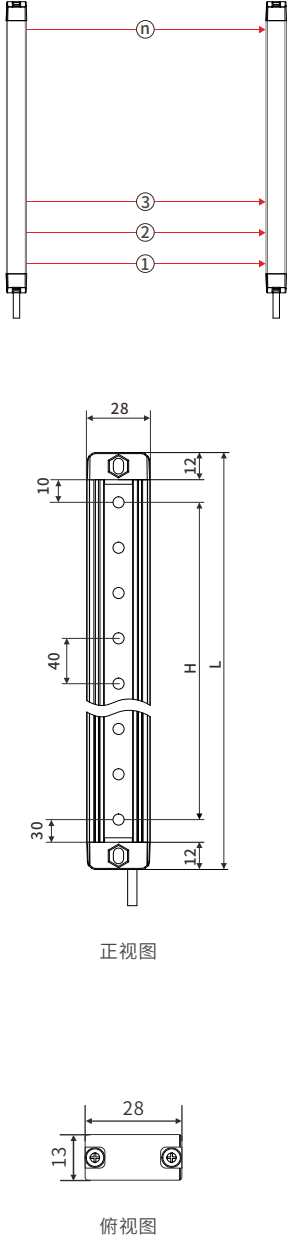
俯视图

H为光栅的保护高度: $H = (\text{光轴数量} - 1) \times \text{光轴间距}$
 L为光栅总高度: $L = \text{上下端盖高度} + \text{上下盲点} + \text{保护高度}$

注: 除以上规格型号外, 可根据客户需求定制相对应保护高度的光栅。

EB13系列选型表

• 光轴间距40mm、分辨率45mm

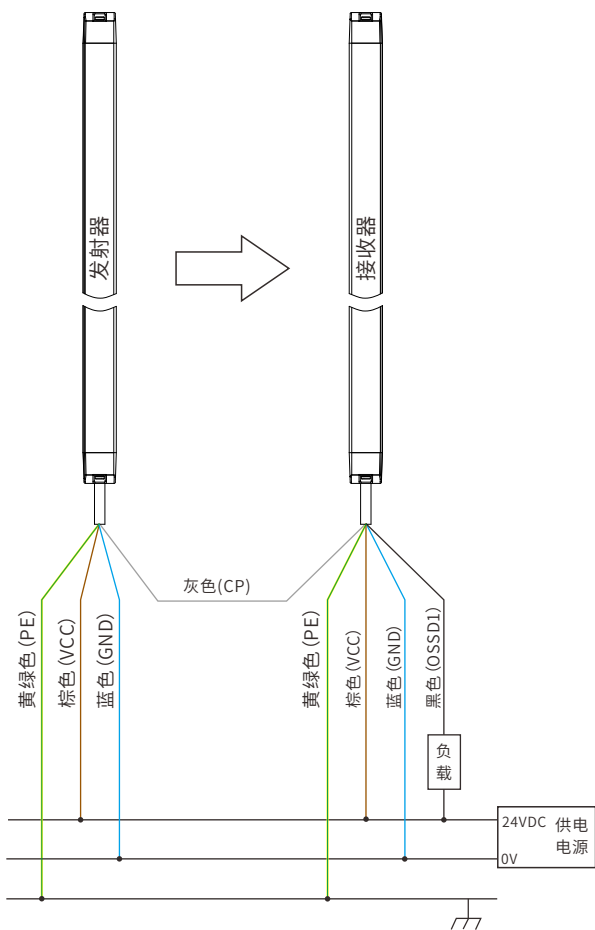
| 形状 (mm) | 光束数量 (n) | 保护高度 (mm) | 光栅总高度 (mm) | 规格型号 | |
|---|-------------|--------------|---------------|-----------|--|
|  <p>正视图</p> <p>俯视图</p> <p>H为光栅的保护高度:$H=(\text{光束数量}-1) \times \text{光轴间距}$ L为光栅总高度:$L=\text{上下端盖高度}+\text{上下盲点}+\text{保护高度}$</p> | 04 | 120 | 184 | EB13-0440 | |
| | 06 | 200 | 264 | EB13-0640 | |
| | 08 | 280 | 344 | EB13-0840 | |
| | 10 | 360 | 424 | EB13-1040 | |
| | 12 | 440 | 504 | EB13-1240 | |
| | 14 | 520 | 584 | EB13-1440 | |
| | 16 | 600 | 664 | EB13-1640 | |
| | 18 | 680 | 744 | EB13-1840 | |
| | 20 | 760 | 824 | EB13-2040 | |
| | 22 | 840 | 904 | EB13-2240 | |
| | 24 | 920 | 984 | EB13-2440 | |
| | 26 | 1000 | 1064 | EB13-2640 | |
| | 28 | 1080 | 1144 | EB13-2840 | |
| | 30 | 1160 | 1224 | EB13-3040 | |
| | 32 | 1240 | 1304 | EB13-3240 | |
| | | | | | |
| | | | | | |
| | | | | | |
| | | | | | |
| | | | | | |
| | | | | | |
| | | | | | |
| | | | | | |
| | | | | | |
| | | | | | |
| | | | | | |
| | | | | | |
| | | | | | |
| | | | | | |
| | | | | | |
| | | | | | |
| | | | | | |
| | | | | | |
| | | | | | |
| | | | | | |

注:除以上规格型号外,可根据客户需求定制相对应保护高度的光栅。

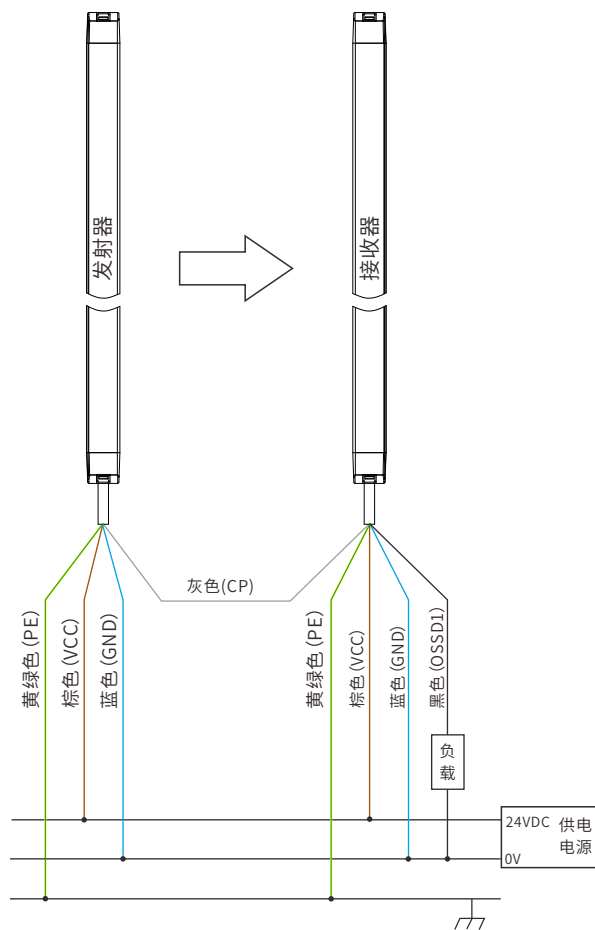
安全光栅

接线示意图

NPN接线图



PNP接线图



指示灯说明

| 状态说明 | 接收器LED | 发射器LED |
|------|-----------|-----------|
| 通光 | 绿灯亮 | 绿灯亮 |
| 挡光 | 红灯亮 | 绿灯亮 |
| CP故障 | 红绿闪烁(1HZ) | 绿灯闪烁(1HZ) |
| CP过流 | 红灯闪烁(2HZ) | 绿灯亮 |
| 内部故障 | 绿灯闪烁(1HZ) | 绿灯闪烁(2HZ) |

产品安装图

| 图片 | 安装方式 | 配件 |
|---|---------------|-------------------------|
|  | <p>端盖安装孔位</p> | <p>圆头M4*16螺丝 (4PCS)</p> |

应用场景



应用广泛

非标自动化、AOI光学检测设备等
安装位置小的设备

